

ОБЩИЕ СВЕДЕНИЯ	2
ПРАВИЛА БЕЗОПАСНОСТИ	3
УСТРОЙСТВО ШЛАГБАУМА	4
УСТАНОВКА	5
ОБСЛУЖИВАНИЕ	8
ДИАГНОСТИКА НЕИСПРАВНОСТЕЙ	8

ШЛАГБАУМ BARRIER-PRO



Инструкция по монтажу и эксплуатации

СОДЕРЖАНИЕ

1. ОБЩИЕ СВЕДЕНИЯ	2
1.1. ТЕХНИЧЕСКИЕ ХАРАКТЕРИСТИКИ	2
1.2. КОМПЛЕКТ ПОСТАВКИ	3
2. ПРАВИЛА БЕЗОПАСНОСТИ	3
3. УСТРОЙСТВО ШЛАГБАУМА	4
4. УСТАНОВКА	5
4.1. ИНСТРУМЕНТЫ	5
4.2. ОБЩИЕ РЕКОМЕНДАЦИИ ПО УСТАНОВКЕ ШЛАГБАУМА	5
4.3. МОНТАЖНОЕ ОСНОВАНИЕ (ОПЦИЯ)	6
4.4. ДОСТУП К ВНУТРЕННИМ ЧАСТЯМ ШЛАГБАУМА	6
4.5. РАБОТА РАСЦЕПИТЕЛЯ	6
4.6. УСТАНОВКА СТРЕЛЫ	6
4.7. РЕГУЛИРОВКА КРАЙНИХ ПОЛОЖЕНИЙ СТРЕЛЫ	7
5. ОБСЛУЖИВАНИЕ	8
6. ДИАГНОСТИКА НЕИСПРАВНОСТЕЙ	8

1. ОБЩИЕ СВЕДЕНИЯ

Шлагбаум Barrier-PRO отлично подходит для организации контролируемого въезда на огражденную территорию со средней и высокой пропускной способностью. Шлагбаумы Barrier-PRO (в зависимости от длины стрелы) способны перекрывать проезд шириной до 6 м. Стойка шлагбаума поставляется с одной пружиной для стрелы длиной 4 м. В случае использования стрелы 5 или 6 м, необходимо установить вторую пружину. Балансировку стрелы важно проводить при любой ее длине.

Стойка шлагбаума содержит мотор-редуктор, узел крепления стрелы, балансировочный механизм, концевые выключатели и плату управления в отдельном корпусе. Стрела выполнена из алюминиевого профиля с красными светоотражателями, которые хорошо видны в темноте.

Система гарантирует фиксацию стрелы в любом положении, поэтому ручное открытие возможно только в расцепленном положении. Во время движения стрелы мигает сигнальная лампа.

1.1. ТЕХНИЧЕСКИЕ ХАРАКТЕРИСТИКИ

Характеристики	Показатели
Максимальная длина стрелы	6 м
Максимальное время открытия/закрытия	6 с
Питающее напряжение	220–240 В/50 Гц
Тип стрелы	жесткая
Интенсивность использования (при +20 °С)	70 %
Частота вращения двигателя	1 400 об/мин
Термозащита	120 °С
Диапазон рабочих температур	-40...+55 °С
Номинальная мощность	300 Вт
Класс защиты	IP 54

1.2. КОМПЛЕКТ ПОСТАВКИ

После получения шлагбаума, необходимо его распаковать и произвести осмотр, убедиться, что шлагбаум не имеет повреждений. Если вы обнаружили повреждения, пожалуйста, свяжитесь с поставщиком.

В случае приобретения стойки шлагбаума, в комплект поставки входит стойка шлагбаума с блоком управления.

№	Наименование	Количество
1	Стойка шлагбаума со встроенным блоком управления	1 шт.
2	Стрела*	1 шт.
3	Ключ-кнопка*	1 шт.
4	Опора для стрелы*	1 шт.
5	Фотоэлементы*	1 пара
6	Руководство пользователя	1 шт.

* поставляется опционально

2. ПРАВИЛА БЕЗОПАСНОСТИ



ВНИМАНИЕ! Для гарантии безопасности внимательно изучите настоящую инструкцию. Неправильная установка и использование оборудования могут причинить вред здоровью людей.

- Храните настоящую инструкцию на протяжении всего периода эксплуатации шлагбаума (для возможного технического обслуживания).
- Используйте шлагбаум только по назначению, любое другое использование запрещено.
- Установка шлагбаума должна производиться согласно стандартам EN 12453 и EN 12445. Для обеспечения необходимого уровня безопасности эти требования должны соблюдаться и в странах, не входящих в ЕС.
- Перед установкой оборудования убедитесь, что место установки соответствует по своим климатическим условиям характеристикам шлагбаума.
- Проводите установку, настройку или ремонт шлагбаума только при отключенном питании.
- Надежно заземлите все металлические элементы шлагбаума.
- Проверьте соответствие характеристик питающей электросети требованиям, указанным в настоящей инструкции.
- Электропитание сети должно подводиться к автоматической системе через автоматический выключатель с расстоянием между соседними контактами не менее 3 мм. Рекомендуется использование автомата 6 А.
- Все перемещения оборудования должны производиться с соблюдением необходимых требований по безопасности.
- Используйте инструменты, указанные в разделе «Инструменты» данной инструкции.
- При сверлении отверстий пользуйтесь защитой для рук и лица.
- Чтобы закрепить изделие, используйте метизы из комплекта шлагбаума или другие, соответствующие им.
- Не вносите изменений в автоматическую систему, которые не указаны в данной инструкции.
- Удалите упаковку изделия и утилизируйте ее. Не оставляйте упаковочные материалы в пределах досягаемости детей.
- Никогда не позволяйте детям играть в зоне движения стрелы шлагбаума. Все дистанционные пульта управления шлагбаумом, а также стационарные кнопки управления должны быть полностью недоступны детям для возможного использования.
- При открытии или закрытии шлагбаума не пытайтесь проходить или проезжать под ним. Не препятствуйте движению шлагбаума.
- DoorHan не несет ответственности в случае причинения вреда здоровью людей при использовании изделия не по назначению.
- DoorHan не несет ответственности при неправильной установке изделия и в случаях повреждения при эксплуатации.
- DoorHan не несет ответственности за нестабильную работу автоматической системы при использовании устройств безопасности и аксессуаров, изготовленных другими производителями без согласования с DoorHan.
- Используйте дополнительные аксессуары DoorHan, так как аксессуары сторонних производителей могут вывести автоматическую систему из строя.
- Установка аксессуаров также должна производиться согласно стандартам EN 12453 и EN 12445. Для обеспечения необходимого уровня безопасности эти требования должны соблюдаться и в странах, не входящих в ЕС.

- Содержание инструкции не может служить основанием для предъявления любого рода претензий.
- Компания-производитель сохраняет за собой право вносить изменения в конструкцию и усовершенствовать ее без предварительного уведомления.



ВНИМАНИЕ! ОПАСНОСТЬ ПОРАЖЕНИЯ!

Кабели с напряжением 220–240 В АС должны быть проложены квалифицированным техником. Прокладка кабелей осуществляется в защитных гофрах. При повреждении питающего кабеля следует использовать для замены соответствующий по типу кабель.

Материалы для установки шлагбаума Barrier-PRO и соответствующих аксессуаров (при их наличии):

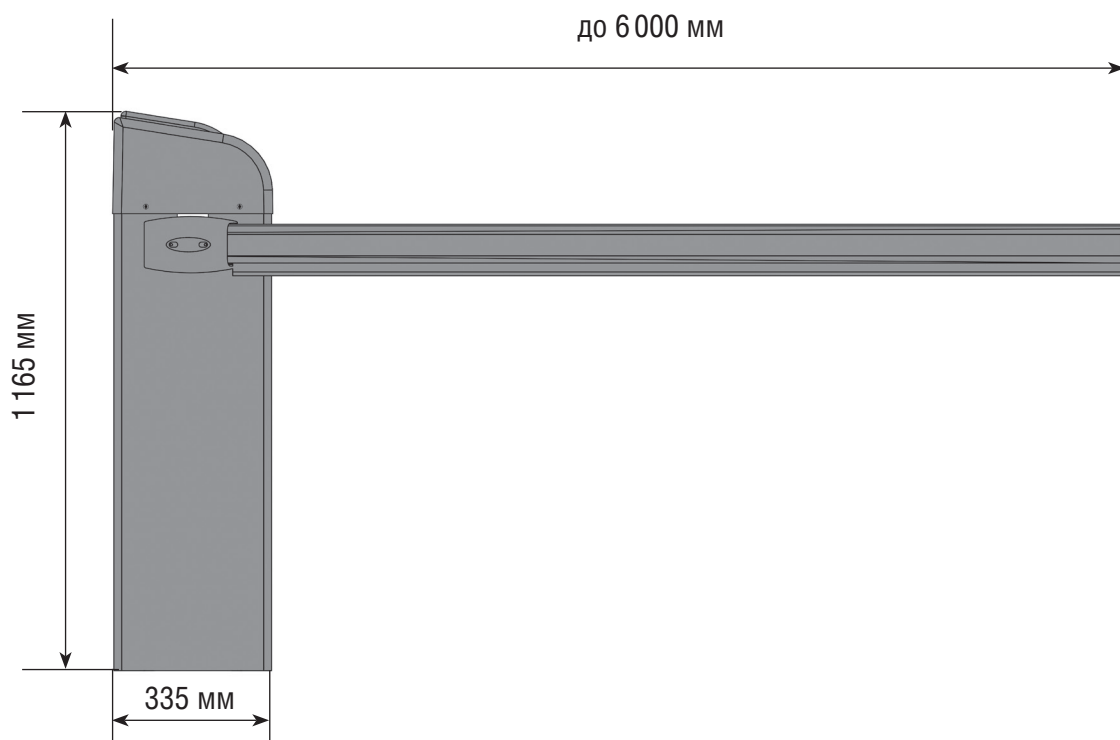
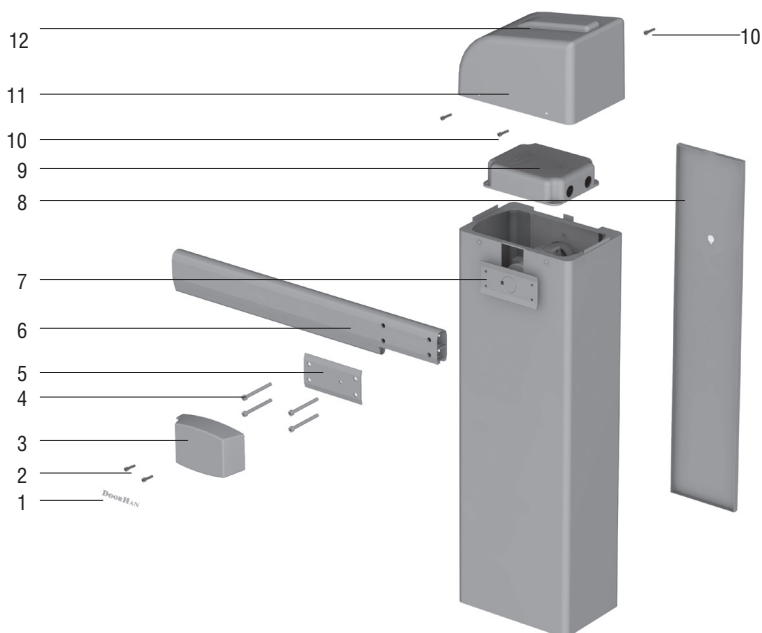
- кабель 2 × 0,5 мм² (передатчик фотоэлементов);
- кабель 4 × 0,5 мм² (приемник фотоэлементов);
- кабель 3 × 1,5 мм² (питание).

Используйте кабели с соответствующей по напряжению изоляцией.

3. УСТРОЙСТВО ШЛАГБАУМА

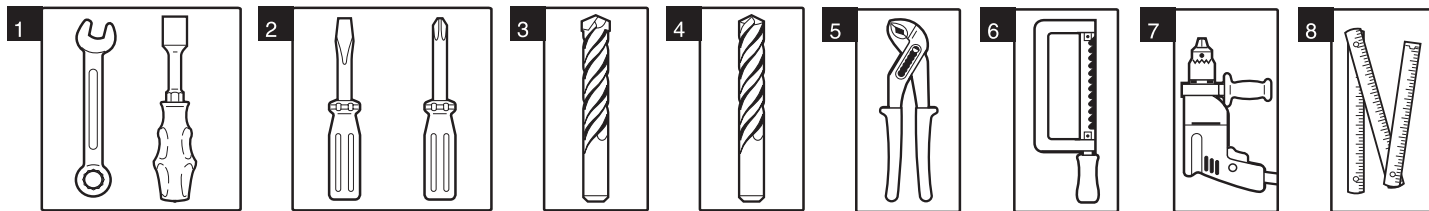
В состав шлагбаума входят:

1. Накладка на кожух стрелы с логотипом.
2. Болты с внутренним шестигранником (M6 × 10 — 2 шт.).
3. Кожух стрелы.
4. Болты с внутренним шестигранником (M8 × 55 — 4 шт.).
5. Пластина крепления стрелы.
6. Стрела.
7. Стойка шлагбаума.
8. Боковая крышка.
9. Блок управления.
10. Болты с внутренним шестигранником (M5 × 10 — 3 шт.).
11. Верхняя крышка корпуса.
12. Светодиодная лампа.



4. УСТАНОВКА

4.1. ИНСТРУМЕНТЫ



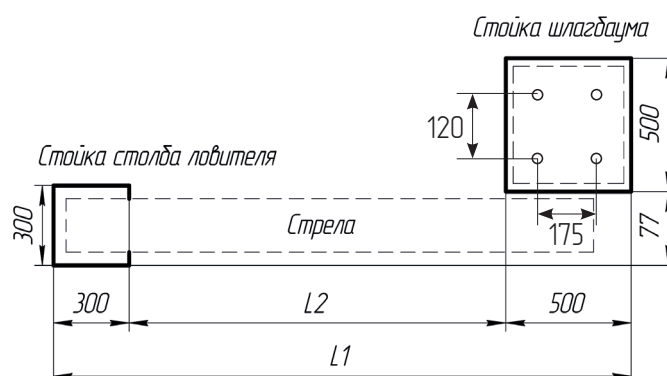
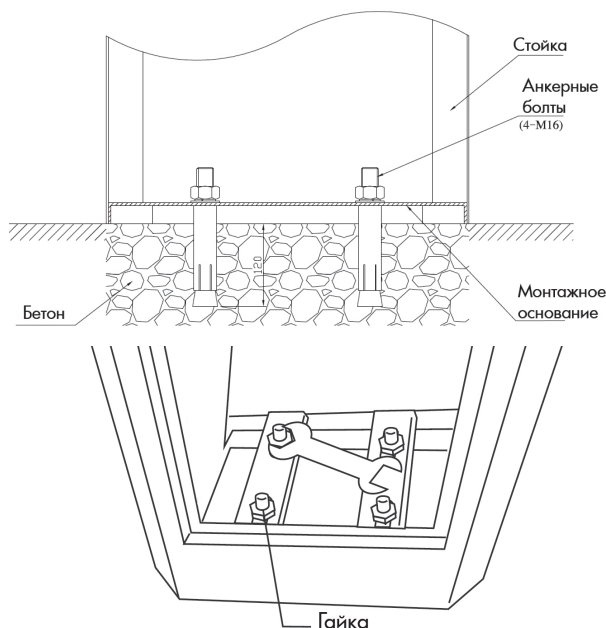
- | | | |
|--|---------------------------|----------------------------|
| 1. Набор гаечных ключей | 3. Набор сверл по металлу | 6. Ножовка по металлу |
| 2. Набор шлицевых и крестовых отверток | 4. Набор сверл по бетону | 7. Электродрель |
| | 5. Плоскогубцы | 8. Рулетка (метр складной) |

4.2. ОБЩИЕ РЕКОМЕНДАЦИИ ПО УСТАНОВКЕ ШЛАГБАУМА

Для правильной установки шлагбаума выполняйте следующие инструкции:

- Находясь внутри огражденной территории, выберите место расположения стойки шлагбаума.
- Убедитесь, что на протяжении всего пути движения стрела не соприкасается с посторонними предметами (например, ветвями деревьев) и проходит как минимум на расстоянии 2 м от воздушных линий электропередач.
- Если корпус шлагбаума не защищен от случайного повреждения проезжающим транспортом, установите (если это возможно) дополнительное средство защиты.
- Стойку необходимо устанавливать на бетонированную поверхность (монтажное основание). Если прочность основания недостаточна, выкопайте котлован и залейте его бетоном. Перед заливкой бетона проведите армирование котлована и прокладку защитных труб (гофр) для последующей прокладки в них питающего и сигнальных кабелей. Установку производите после полного застывания бетона.
- Стойка шлагбаума крепится к фундаменту с помощью анкерных болтов. Глубина бетонирования зависит от мягкости грунта и от глубины промерзания почвы.
- Грунт в месте монтажа должен быть достаточно стабильным для установки шлагбаума. Если стабильность грунта неудовлетворительна, увеличьте глубину котлована, согласно рекомендации специалистов.
- В месте организации котлована для фундамента не должно быть труб и электрических кабелей.
- Правильно ориентируйте стойку, выровняйте, используя строительный уровень, разметьте и просверлите отверстия под анкерные болты.
- Установите стойку шлагбаума и закрутите гайки анкерных болтов, как показано на рисунке.

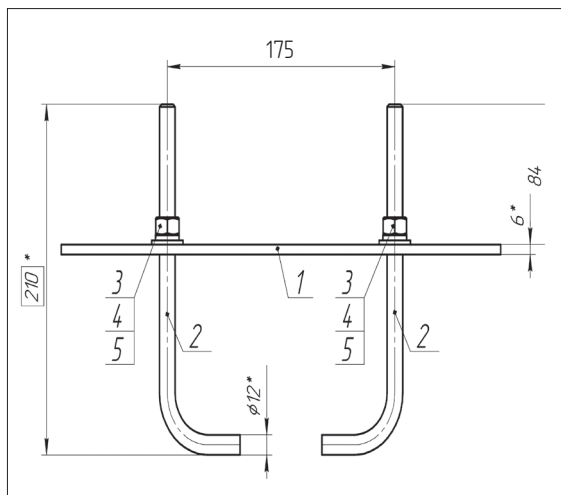
Схема бетонирования основания для установки шлагбаума ДорХан



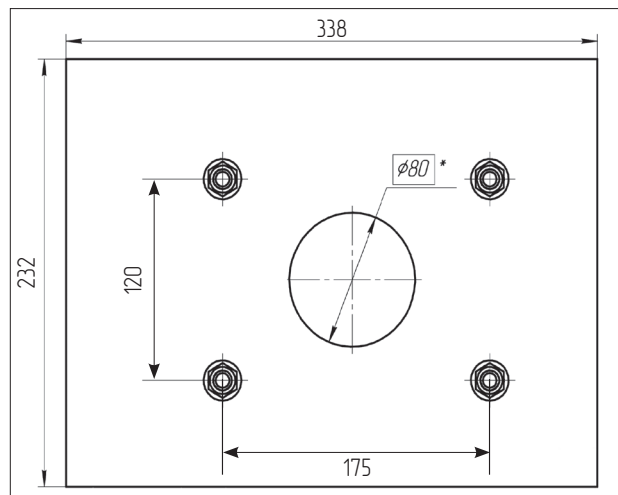
Артикул	В00М-3, В00М-3-LED	В00М-4, В00М-4-LED	В00М-5, В00М-5-LED	В00М-6, В00М-6-LED	В00М-4-R	В00М-5-R	В00М-6-R
Длина стрелы, мм	3000	4000	5000	6000	4300	5300	6300
L1, мм	3300	4300	5300	6300	4600	5600	6600
L2, мм	2500	3500	4500	5500	3800	4800	5800

Рекомендуемая глубина бетонирования – 500 мм

4.3. МОНТАЖНОЕ ОСНОВАНИЕ (ОПЦИЯ)



1. Пластина монтажного основания.
2. Анкер J-образный.
3. Гайка.
4. Шайба.
5. Шайба.



4.4. ДОСТУП К ВНУТРЕННИМ ЧАСТЯМ ШЛАГБАУМА

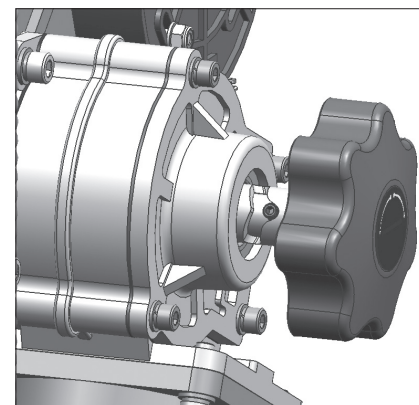
Для доступа к внутренним частям шлагбаума, снимите боковую крышку корпуса. Для этого поверните ключ замка, приподнимите боковую крышку корпуса вверх, а затем потяните на себя и достаньте крышку.

4.5. РАБОТА РАСЦЕПИТЕЛЯ

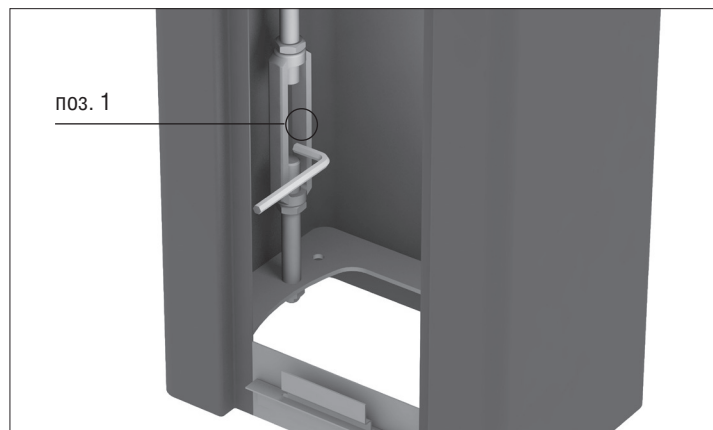
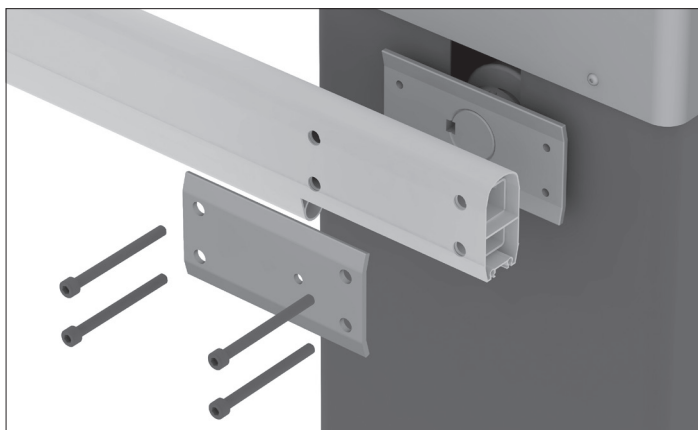
- Для расцепления шлагбаума используется рукоятка встроенного расцепителя.
- После расцепления стрелу возможно открыть и закрыть вручную.

Чтобы поднять или опустить стрелу в случае отсутствия электроэнергии необходимо повернуть рукоятку расцепителя (см. рис.) по часовой стрелке до упора, после чего стрела может подниматься или опускаться вручную.

Чтобы вернуться в автоматический режим управления шлагбаумом необходимо повернуть рукоятку расцепителя в среднее положение, после чего поднимать и опускать стрелу можно с помощью привода.



4.6. УСТАНОВКА СТРЕЛЫ

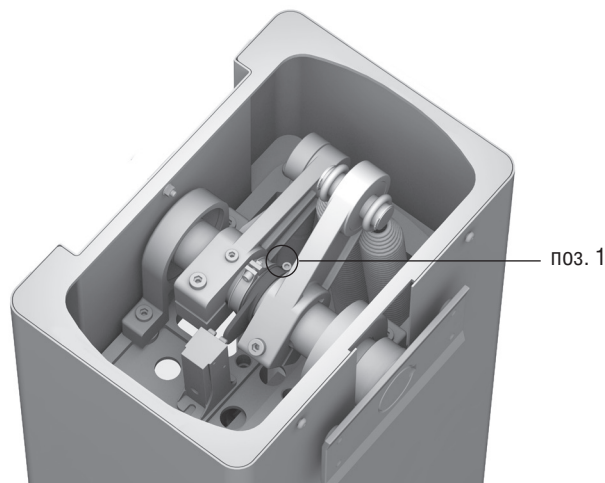


- Снимите боковую крышку (доступ к внутренним частям шлагбаума — пункт 4.4).
- Сориентируйте профиль стрелы в зависимости от направления открывания и вставьте ее в U-образный кронштейн крепления.
- Оденьте на стрелу второй U-образный кронштейн, как показано на рисунке.
- Установите и закрепите четыре болта крепления.
- Разблокируйте расцепитель (работа расцепителя — пункт 4.5).
- С помощью натяжителя (поз. 1) отрегулируйте балансирующие пружины так, чтобы в любом положении при расцеплении привода стрела оставалась неподвижна.
- Восстановите нормальную работу, заблокировав расцепитель.

4.7. РЕГУЛИРОВКА КРАЙНИХ ПОЛОЖЕНИЙ СТРЕЛЫ

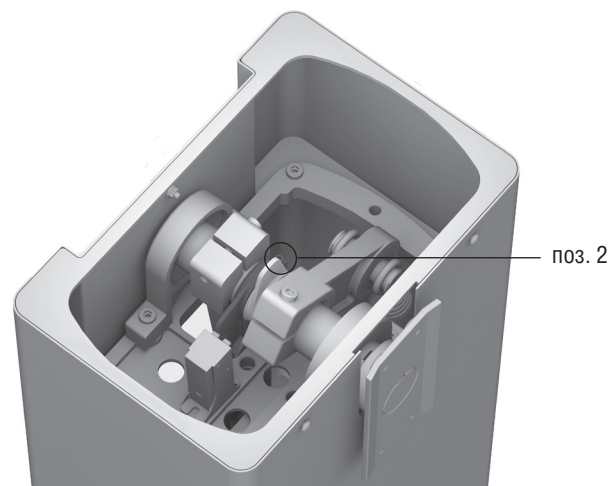
4.7.1. Настройка закрытого положения стрелы (красный кулачок)

- Убедитесь, что шлагбаум жестко закреплен, переведите шлагбаум в ручное управление и переместите стрелу в закрытое положение.
- Ослабьте винт (поз. 1) крепления кулачка закрытого положения стрелы.
- Перемещайте кулачок до срабатывания концевого выключателя (индикатор SW1 на блоке управления должен погаснуть).
- Зафиксируйте винт крепления кулачка.
- Поднимите и опустите стрелу, убедитесь, что концевой выключатель на закрытие срабатывает.



4.7.2. Настройка открытого положения стрелы (зеленый кулачок)

- Убедитесь, что шлагбаум жестко закреплен, переведите шлагбаум в ручное управление и переместите стрелу в открытое положение.
- Ослабьте винт (поз. 2) крепления кулачка открытого положения стрелы.
- Перемещайте кулачок до срабатывания концевого выключателя (индикатор SW2 на блоке управления должен погаснуть).
- Зафиксируйте винт крепления кулачка.
- Поднимите и опустите стрелу, убедитесь, что концевой выключатель на открытие срабатывает.



ВНИМАНИЕ! После регулировки крайних положений стрелы убедитесь в работоспособности конечных выключателей: при их срабатывании соответствующий индикатор на блоке управления должен погаснуть. Если индикатор не гаснет, повторите регулировку.



ВНИМАНИЕ! СЛЕДУЮЩАЯ ЧАСТЬ РУКОВОДСТВА ПРЕДНАЗНАЧЕНА ТОЛЬКО ДЛЯ СПЕЦИАЛИСТОВ! Ошибки при проведении указанных процедур могут привести к необратимым последствиям и нанесению ущерба вашему оборудованию. Без крайней необходимости не проводите указанные процедуры!

- В случае если стрела не достигает вертикального или горизонтального положения, отрегулируйте ее положение с помощью тяги, расположенной внутри стойки.
- Ослабьте гайки.
- Вращайте тягу против часовой стрелки для того, чтобы поднять стрелу.
- Чтобы опустить стрелу ниже, вращайте тягу по часовой стрелке.
- Затяните гайки в нужном положении.
- Проверьте вертикальное и горизонтальное положение стрелы.
- При необходимости повторите регулировку.
- Не допускается расположение рычагов и тяги на одной линии.

5. ОБСЛУЖИВАНИЕ

- Необходимо регулярно в соответствии с действующими нормативами и законодательством проводить техническое обслуживание, указанное в данном руководстве и в руководствах других задействованных устройств, соблюдая меры безопасности и привлекая для этого квалифицированный персонал. Электропривод нуждается в плановом техническом обслуживании раз в 6 месяцев или спустя 50 000 циклов после последнего технического обслуживания.
- Проводите проверку в соответствии с указаниями раздела «Правила безопасности» настоящей инструкции.
- Отсоедините шлагбаум от источника питания (при подключенной батарее резервного питания — отключите ее).
- Проверьте износ элементов шлагбаума (рычаги, шестерни, пружины, электрические подключения и др.), обращая внимание на окисление комплектующих. Замените все изношенные детали и узлы.
- Проверьте состояние смазки в редукторе шлагбаума, при необходимости замените ее.
- Проверьте точность остановки стрелы в конечных положениях. При необходимости осуществите настройку конечных положений.
- Очистите наружные поверхности привода, устройств безопасности, электромеханического или электромагнитного замка (при использовании).
- Очистку производите с помощью мягкой влажной ткани. Запрещено применять для чистки: водяные струи, очистители высокого давления, кислоты или щелочи.
- Ежемесячно необходимо проверять работоспособность всех устройств безопасности и защитных устройств. При обнаружении каких-либо неисправностей или дефектов привлечь квалифицированный персонал для их устранения.
- Средний срок службы изделия — 10 лет или 1 000 000 циклов.
- Срок службы и число циклов указаны приблизительно. Они были статистически определены для типичных условий эксплуатации и не гарантируются в каждом конкретном случае. Эти характеристики относятся к периоду работы оборудования, во время которого нет необходимости в специальном обслуживании.
- Каждая автоматическая входная группа обладает рядом технических характеристик (трение, балансировка, условия окружающей среды), которые могут существенно повлиять на срок службы и качество работы автоматической входной группы или части ее компонентов (включая автоматику).

6. ДИАГНОСТИКА НЕИСПРАВНОСТЕЙ

Ошибка	Возможная причина	Способ устранения
Шлагбаум не работает	отключено или отсутствует электропитание	убедитесь в наличии электропитания
	помеха движению стрелы	устраните помеху
	плохое соединение электропроводов	проверьте надежность соединения проводки
	шлагбаум находится в расцепленном положении	приведите шлагбаум в зацепление
После использования расцепителя шлагбаум не работает при нажатии кнопок управления или пульта ДУ	не выполнен возврат в исходное положение	переведите рукоятку расцепителя в среднее положение (см. п. 4.4)
Шлагбаум внезапно останавливается	срабатывает защита по усилию	отрегулируйте усилие шлагбаума
Стрела поднимается/опускается рывками или внезапно останавливается	стрела не сбалансирована	отрегулируйте балансировочную пружину
Стрела не полностью открывается или закрывается	неправильная регулировка концевых выключателей	отрегулируйте концевые выключатели

DOORHAN[®]

Компания DoorHan благодарит вас за приобретение нашей продукции.
Мы надеемся, что вы останетесь довольны качеством данного изделия.

По вопросам приобретения, дистрибьюции и технического обслуживания
обращайтесь в офисы региональных представителей или центральный
офис компании по адресу:

Россия, 143002, Московская обл., Одинцовский р-н,
с. Акулово, ул. Новая, д. 120
Тел.: + 7 495 933-24-00
E-mail: Info@doorhan.ru
www.doorhan.ru